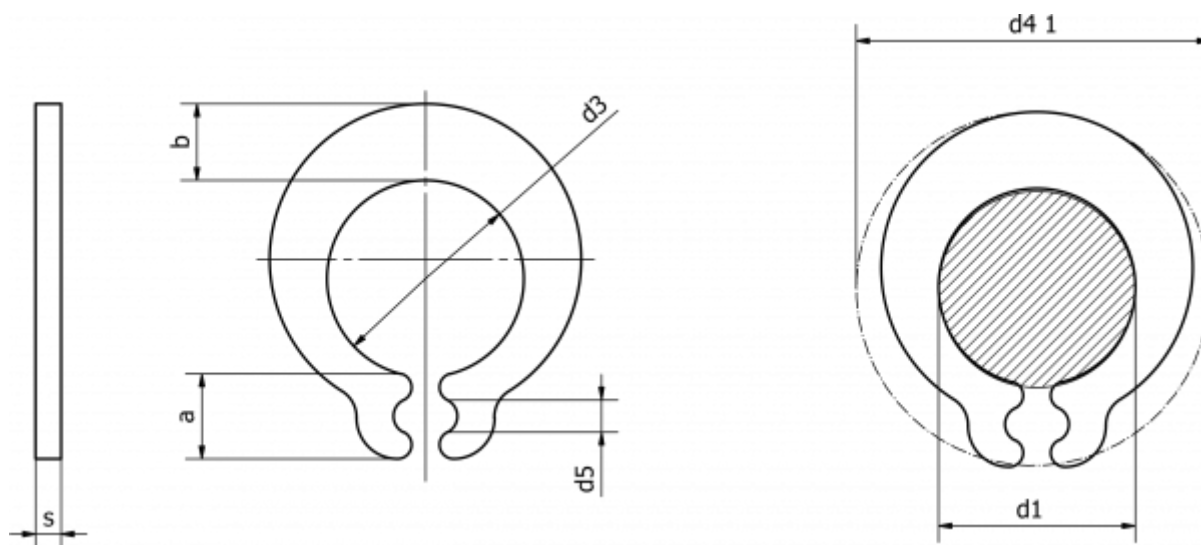


Varenummer: 0111024
Beskrivelse: Seeger låsering G 10

Mål



a max	= 4.7	n abl x 1000	= 39
b	= 3.5	s	= 1.20
Betegnelse	= G 10,0	Tang	= ZGG-2
d1	= 10.0	tol	= 0.090
d3	= 9.65	vægt kg/1000	= 0.944
d4 1	= 19.6		
d5 min	= 2.0		
Holdekraft N	= 250		